

20K GMタイプ 20K GM Type

	標準型仕様 Standard type	光学型仕様 Optical type	高周波導入型仕様 HF feed type
冷凍能力 Cooling capacity 温調範囲 Temperature control range	4.2 W @ 20 K 20~300 K付近 around 20~300 K	4.2 W @ 20 K 20~300 K付近 around 20~300 K ^{※1}	4.2 W @ 20 K 20~300 K付近 around 20~300 K ^{※2}
温度コントローラー Temperature controller	LakeShore製 335	LakeShore製 335	LakeShore製 335

※1: 但し、温調範囲は光学窓の有効径及び窓数により異なります。

※1: Temperature control range can change depending on the number of optical windows and their diameters.

※2: 但し、温調範囲は高周波導入ケーブルの仕様、本数により異なります。

※2: Temperature control range can change depending on the specifications and number of HF cables introduced into the cryostat.

オプション Options

- ① 機械的振動を軽減する為の簡易防振タイプも製作可能です。 ① Vibration-absorbing option to reduce the vibrations from the cryocooler.
② 試料への大電流導入タイプも製作可能です。 ② High-current feed option.

パルスチューブタイプ 4K Pulse-tube Type

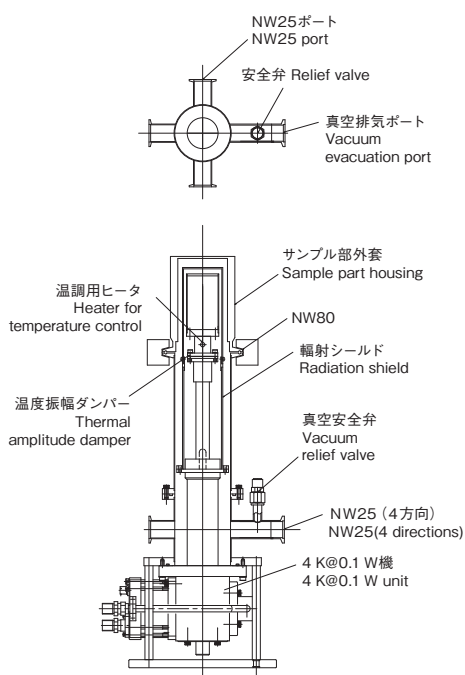
	標準型仕様 Standard type	光学型仕様 Optical type	高周波導入型仕様 HF feed type
冷凍能力 Cooling capacity 温調範囲 Temperature control range 構造 Structure	0.5 W @ 4.2 K 4.2~300 K付近 around 4.2~300 K 簡易防振 Vibration-isolated	0.5 W @ 4.2 K 4.2~300 K付近 around 4.2~300 K ^{※1} 簡易防振 Vibration-isolated	0.5 W @ 4.2 K 4.2~300 K付近 around 4.2~300 K ^{※2} 簡易防振 Vibration-isolated
温度コントローラー Temperature controller	LakeShore製 335	LakeShore製 335	LakeShore製 335

※1: 但し、温調範囲は光学窓の有効径及び窓数により異なります。

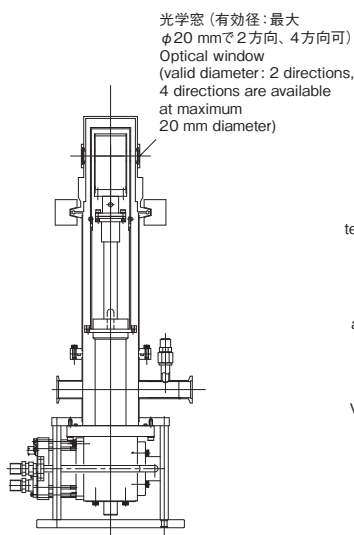
※1: Temperature control range can change depending on the number of optical windows and their diameters.

※2: 但し、温調範囲は高周波導入ケーブルの仕様、本数により異なります。

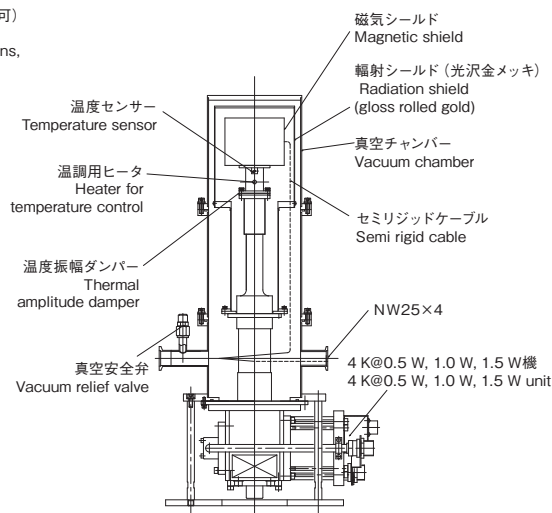
※2: Temperature control range can change depending on the specifications and number of HF cables introduced into the cryostat.



標準型仕様
Standard type specifications



光学型仕様
Optical type specifications



高周波導入型仕様
HF feed type specifications